



# 広報 苓北

れいほく

恋がして住める町 / いきいきと暮らせる町 / ふるさとと呼べる町

COVER

## 富岡海水浴場

平成18年度に環境省の「快水浴場100選」に選ばれた町を代表する海水浴場。白い砂浜とコバルトブルーに輝く海水が特徴で周りが消波ブロックに囲まれているためビーチ内は穏やかな波が打ち寄せます。

Vol.680

8

2020 August

広報れいほく (令和2年) 8月号

告知端末の電源は入れておきましょう！  
告知放送が聞こえないときは連絡を。総務課 ☎35-1111

発行 / 苓北町役場 〒862-2603 熊本県天草郡苓北町志岐660番地  
☎0969-35-1111 0969-35-2454  
発行日 / 令和2年8月21日 ■編集 / 総務課  
印刷 / 株印刷センター



苓北を巡ってみよう

新しいお店をご紹介します

天草産のオリーブを使用したオリジナルの商品と手作り雑貨が並ぶアットホームなお店がOPEN!



天草の海風と太陽の光で育った  
おいしいOリーブたち

### 福田さん家のOリーブ園。

福田健治さん・由利子さん夫妻と娘の真由さん(都呂々=古里)が営むOリーブの商品とハンドメイド雑貨を扱うお店が6月5日に都呂々地区にオープンしました。

店内には自家栽培したものを含む天草産のOリーブのみを使ったオリジナル商品が並び、Oリーブをお茶にしたものや粉末をうどんやそうめん、パスタに練り込んだものなど他では見かけないものばかりです。

雑貨は光田千津穂さん(都呂々=浜)の手作りで、Oリーブ柄のエコバックなどおしゃれな雑貨が多数陳列されています。

Oリーブは、高血圧や便秘解消などに効果があるとされ、福田さんは「ツルツルと食べやすいうどんやパスタは子どもにも人気です」と話します。

町にはまだまだたくさんの魅力があり、様々な人が創意工夫し町を盛り上げています。皆さんもあらためて苓北を巡った時、新たな発見に出会えるかもしれません。



夏に  
ぴったり

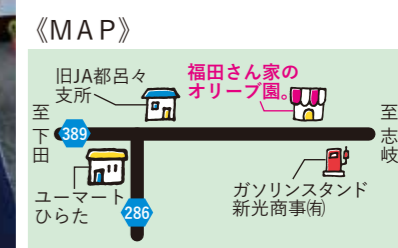
Oリーブオイル&こな茶のアイス

濃厚なバニラアイスの上にOリーブ茶の粉末とオイルがかけられていて、Oリーブのフルーティーな香りを爽やかに感じられます。

Oリーブの魅力をお伝えします

### 福田 真由 さん

《店舗情報》  
☎ 080-9060-2611  
🏠 苓北町都呂々18-11  
🕒 10:00~17:30  
📅 休 火曜・木曜・日曜



# 苓北町役場の職員募集が始まります



苓北町 職員募集



申込  
受付

8/24(月)から  
9/11(金)まで

(平日の午前8時30分～午後5時)

一次  
試験

期日 10/18(日)  
場所 苓北町役場

二次  
試験

11月 下旬  
予定

※二次試験は一次試験の合格者のみが対象です。

※郵送は当日の消印まで有効  
※電子申請は当日午後5時の正常受付分まで有効

※一般事務→教養試験、事務適正検査、作文試験  
※資格免許職→教養試験、専門試験、作文試験

## ▼募集の職種等

区分	職種	採用予定数	職種別受験資格
高等学校卒業程度	一般事務	1人程度	昭和62年4月2日～平成15年4月1日までに生まれた人 ※昭和62年4月2日～平成7年4月1日までに生まれた人については、民間企業等での職務経験が3年以上ある人
	一般事務(身体障がい者)	1人程度	昭和62年4月2日～平成15年4月1日までに生まれた人で身体障害者手帳等の交付を受けている人
資格免許職	保健師	2人程度	昭和50年4月2日以降に生まれた人で、保健師の資格を有する人 ※令和3年3月までに取得見込みの人を含む

※採用に関しては苓北町内に住所を有する人又は採用後に苓北町内に居住できることが要件となります。

## ▼採用予定日

令和3年4月1日から

## ▼試験案内・申込用紙の請求

- 苓北町ホームページからダウンロード  
<http://reihoku-kumamoto.jp>
- 郵送請求  
封筒の表面に「苓北町職員採用試験申込請求」と朱書し、140円切手を貼った宛先明記の返信用封筒を同封の上請求してください。

## ▼申し込み方法

申込用紙に必要な事項を記入して、応募期間内に郵送又は持参してください。郵送する場合は、受験票の返信用として84円切手を貼った封筒(宛先、郵便番号を明記)を同封し、表に「苓北町職員採用試験申込」と朱書した封筒に入れて必ず簡易書留郵便にして、送付してください。なお、身体障がい者の職種については、「身体障害者手帳等」の、保健師については、「保健師」の資格証明書(写し可)をそれぞれ提出又は同封すること。  
インターネットで申し込む場合は試験案内の「インターネット操作方法」を参照してください。

## 【問い合わせ/申し込み先】 苓北町役場 総務課

〒863-2503 熊本県天草郡苓北町志岐660番地  
☎0969-35-1111 (☎207)

れいほく遊休農地発生防止・解消活動

## 遊休農地を利用して花を育てよう



- 1 「花の種はこんなに小さいよ」と園児たちは種の小ささにビックリ
- 2 活動に参加した苓北町農業委員会の皆さんと志岐保育園の園児たち
- 3 「大きくなあれ」と願いを込めて種をまきました

苓北町農業委員会は8月5日、遊休農地の解消を目的として志岐保育園の園児と合同でコスモスとひまわりの種まきを行いました。

昨年に続き2回目となったこの活動は、苓北町農業委員会の委員自らが遊休農地を解消するために、遊休農地を無償で借り入れ、自分たちで除草作業を行い、トラクターを使って農地を耕して準備を行いました。当日は志岐保育園の園児13人が参加し、委員と一緒に「大きくなあれ」と願いを込めながら種まきを行いました。

強い日差しの中で行われた種まきでしたが、園児たちは委員に種まきの方法を教わると、夢中になってコップに分けられた種をまいていました。

本活動では、10月に咲いたコスモスとひまわりの摘み取り体験も予定されており、苓北町農業委員会の大仁田金次会長(志岐=城下)は「きれいな花が咲いたら10月に花の摘み取りをしますので、楽しみにしててください」と園児たちに話しました。

## もくじ

- 02 遊休農地を利用してコスモスを育てよう
- 03 苓北町役場の職員募集が始まります
- 04 TOWN TOPICS—まちのわだい—
- 05 地域おこし協力隊通信  
地球のやどかり紀行 No.01
- 06 災害に備える  
危険ブロック塀を撤去する補助/木造住宅の耐震改修補助
- 07 河川水の水質検査と大気中のダイオキシン類の測定結果を公表します
- 08 みんなのひろば
- 11 チームぱくぱく/ひだまり
- 12 たっしゅかもん  
No.231 山口 カズコさん(年柄区)
- 13 社協だより
- 14 information お知らせ
- 18 ねんきん/ハローワーク
- 19 こせき
- 20 町を巡ってみよう—福田さん家のオリーブ園。—

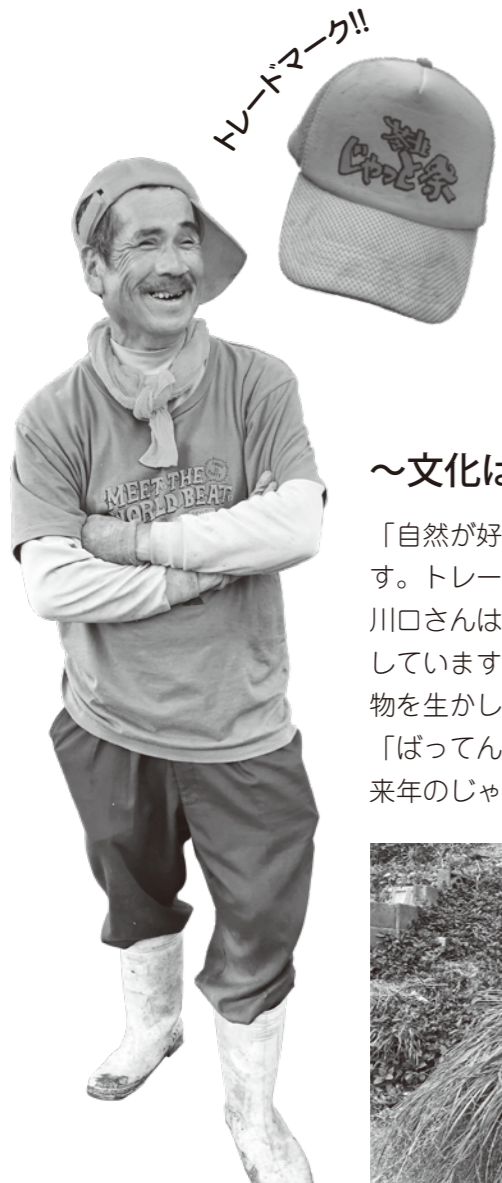


**表紙** 今年は海水浴場でも新型コロナウイルス感染対策のための検温と利用者名簿への記入が行われ、砂浜でも一人ひとりが距離を保っての海水浴となりました。照りつける日差しにキラキラと光る海と砂。利用者らは仕事やコロナウイルスによるストレスを忘れ、束の間の夏を楽しんでいるようでした。

(8月12日、富岡海水浴場)

# 地球のやどかり紀行

NO.1



初めまして、やどかり太郎です。

東北の海からやってきた、やどかり太郎は天草の西の果て、  
 苓北町に流れ着いた。竜宮城のような美しい海。豊かな山。  
 自然と共にある人々の暮らし。苓北町地域おこし協力隊第1号（関根潤）が「やどかり太郎」として小さな目玉の外から目線で苓北町の日々を写真と文章でお届けしていきます。



## ～文化は細部に宿る～

「自然が好きだ!」という近所の川口光幸さん。いつも近所の畑で作業をしています。トレードマークはななめに被った帽子とくるくる巻いたタオル。なんでも熟す川口さんは百姓の先輩です。竹を切り支柱を組み、萱を畝間に引いてマルチに活用しています。福島では大型ハウスで仕事をしていたので、既製品を使わずに自然の物を生かした川口さんの畑はとても美しく魅力的です。

「ばってん」も好きですが「じゃっと」という苓北弁はかっこいいですね。来年のじゃっと祭をやどかり家族みんなでも楽しみにしています。



萱の収穫



竹の支柱と萱マルチ

川口光幸さん

## ～ 苓北の季節～



## 福島の仲間、家族へ

初めての苓北の夏。パラソルをコンバインに取り付けて稲刈りをする姿はとても新鮮で思わず写真をパシャリ。苓北町に来て3ヶ月、ゆでやどかりになりそうな妻と共に間も無く生まれる子どもの準備を進めています。周りは親切な人ばかりで、恩返しもできずに天草の恵をいただき、感謝の日々を過ごしております。次の広報を書く頃には家族が増えているでしょう。暑い日が続きますがご自愛ください。

やどかり太郎より



寄贈を受けた冷感タオルと黄社長

## 有限会社コンセプトから町への寄贈 冷感タオルで暑い夏を涼しく

8月4日、町内で縫製事業を営む有限会社コンセプト（代表取締役社長＝黄貴周さん）から町へ自社製の冷感タオル200枚の寄贈がありました。

冷感タオルは水にぬらし振って使うと冷たさを感じられ、原理は日本古来の「打ち水」と同じく水が蒸発する際に気化熱が奪われ周りの温度を下げるというメカニズム。

同社は新型コロナウイルス感染症が拡大する4月にも町へ自社製の布マスク2,000枚を寄贈しており、冷感タオルを受け取った田嶋町長は「今回も大切に使用させていただきます」と感謝を伝えました。



1,600km離れた地域をつないだ神輿の架け橋

## 青巢稲荷神社（宮城県）の来訪 復興の神輿が取り持つ縁

東日本大震災で被災して神輿を失った神社に使わなくなった神輿を被災地支援として寄贈したことが縁で、宮城県山元町の青巢稲荷神社の宮司、総代会長、氏子総代の3人が富岡伊弉那伎神社を訪れました。

今回の来訪は、4月に新たに社殿を建築した富岡伊弉那伎神社のお祝いを兼ねたもので、久々の再会とともに喜び合いました。

当日（7月31日）は、同神社でも夏越し祭りが行われており、鳥居に設置された直径1.7mほどの茅で作った輪っかを左回り右回りと8の字を描くようにくぐり、皆で無病息災を祈願しました。

## コミュニティ助成事業

## 宝くじの助成金で備品を整備



今年度、都呂々の木場区（松野、中村、涼松）は、一般財団法人自治総合センターが行うコミュニティ助成事業（宝くじの受託事業収入を活用した社会貢献広報事業）を利用し、木場集会所の放送設備やワンタッチアルミテント、カラーベンチなどの整備を行いました。

この事業は、地域のコミュニティ活動の活性化を目的に活動に必要な備品の整備などに対して助成が行われるもので、木場区の大田勝彦さん（都呂々＝中村）は「高齢化と住民減が進む地域ですが、これから様々なイベントで整備した備品を活用し、地域のつながりを深めていきたい」と話しました。

今回整備された備品(写真提供＝木場区)



ワンタッチアルミテント



カラーベンチ



折りたたみイス

放送設備



折りたたみベンチ

# 河川水の水質検査と大気中のダイオキシン類の測定結果を公表します

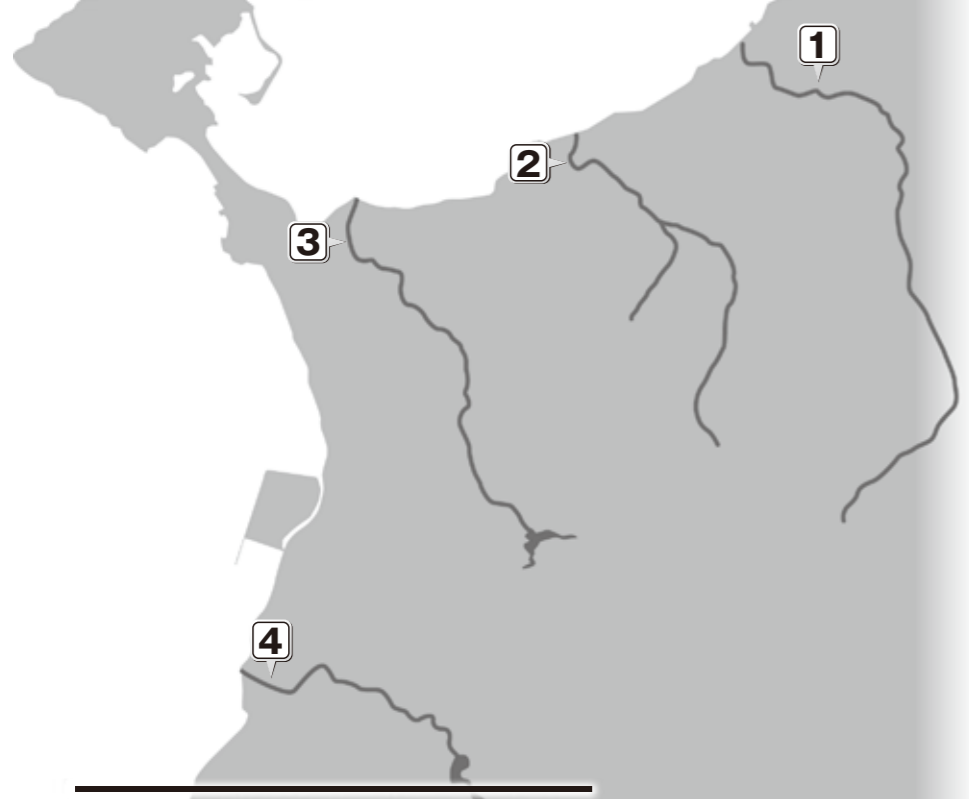
苓北町環境基本計画に基づき、町内の13河川等において年1回水質調査を行っています。

今回は各地区の主な4河川の検査結果(平成31年・令和2年)を公表します。

また、令和元年に実施した都呂々公民館敷地内の土壤中及び志岐川の河川中のダイオキシン類の測定結果も併せて公表します。

※詳しい検査結果は、役場水道環境課でいつでもご覧いただけます。

☎ 役場水道環境課 担当/田尻龍 ☎35-3335 ☎39-0001



## ダイオキシン類測定調査結果

都呂々地区のダイオキシン類(土壌)測定結果は環境基準値以下となりました。

志岐地区のダイオキシン類(河川)測定結果は環境基準値以下となりました。

### ●環境現況調査

#### ●土壌中のダイオキシン類の測定

測定場所 都呂々公民館敷地内  
測定日 令和元年11月20日実施  
調査結果 0.037Pg-TEQ/g-dry  
環境基準 1,000Pg-TEQ/g-dry以下

#### ●河川中のダイオキシン類の測定

測定場所 志岐川  
測定日 令和元年11月20日実施  
調査結果 0.073Pg-TEQ/L  
環境基準 1Pg-TEQ/L

分析項目の数値の見方  
1Pg(ピコグラム) = 1兆分の1  
TEQ 最も毒性の高い物質に換算した量

## 河川水質検査項目と基準

項目	参考値(環境基準 水域類型A基準)
COD	基準なし
DO	7.5mg/l以上
pH	6.5~8.5
BOD	2mg/l以下

### ① 松原川上流

	単位	H31.1	R2.2
気温	℃	10.4	12.5
水温	℃	8.0	10.5
COD	mg/l	1.4	1.4
DO	mg/l	11.7	11.0
pH	—	8.1	7.2
BOD	mg/l	1.3	0.5

### ② 上津深江川

	単位	H31.1	R2.2
気温	℃	10.4	15.5
水温	℃	8.2	12.0
COD	mg/l	1.8	1.6
DO	mg/l	12.3	11.0
pH	—	8.5	7.3
BOD	mg/l	1.0	0.5

### ③ 志岐川

	単位	H31.1	R2.2
気温	℃	9.3	15.0
水温	℃	8.8	12.5
COD	mg/l	2.2	2.3
DO	mg/l	10.5	12.0
pH	—	7.9	7.5
BOD	mg/l	0.7	0.6

### ④ 都呂々川

	単位	H31.1	R2.2
気温	℃	9.5	12.2
水温	℃	7.8	11.0
COD	mg/l	1.2	1.7
DO	mg/l	11.8	11.0
pH	—	8.3	7.7
BOD	mg/l	0.9	0.5

## 分析項目の数値の見方

### 【COD】化学的酸素要求量

排出水等の水中の有機物および無機物のうち、酸化剤によって酸化できる物質の量を酸化に要した酸素の量で表したものである。

数値が高いほど、水中の汚濁物質の量も多いことを表す。

### 【DO】溶存酸素

水中に溶けている酸素量をいい、汚染された水中ではその含量は少なく、水がきれいであるほどその温度における飽和量に近い。(20℃の純水の飽和溶存酸素量は8.84mg/l)

### 【pH】水素イオン濃度

pH7.0は中性で、これよりも値が大きくなるほどアルカリ性が強くなり、これより値が小さくなるほど酸性が強くなる。

### 【BOD】生物化学的酸素要求量

値が大きければ有機物(腐敗生物質)濃度が高く、水質が汚濁していることを表す。

# 災害に備える

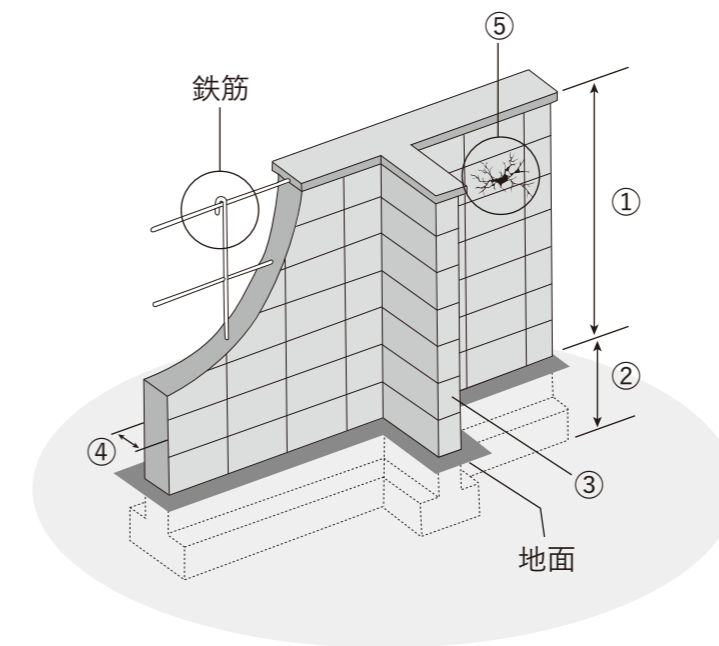
☎ 総務課 担当/田平  
☎208 ☎35-1111

大きな地震が発生すると、建物だけでなく塀や擁壁などが倒れ、大きな被害につながる可能性があります。特に道路沿いにある塀が倒れると、通行人や車にも危険がおよびます。

町ではブロック塀の撤去や木造住宅の耐震改修等に補助を行っています。身の回りの塀や住宅などで安全でない部分がある場合は撤去や改修などを検討し、災害に備えた補強を行いましょう。



## ブロック塀が安全か点検してみましょう — 全ての項目にチェックが付きませんか? —



### ●鉄筋のブロックの場合

- ①塀の高さが地盤から2.2m以下になっている
- ②深さが30%以上ある
- ③3.4mごとに①の1/5以上の長さの控え壁がある
- ④塀の厚さが10%以上ある (①が2m以上は15%)
- ⑤塀に傾きやひび割れがない

## 補助 危険ブロック塀等安全確保事業

- 対象者 町内のブロック塀などの所有者で町税等を滞納していない人
- 補助対象 苓北町の基準により危険と判断されたブロック塀等を撤去する費用
- 補助額 撤去するブロック塀等の長さに12,000円をかけた額(最大20万円)



## 地震に備える家づくりを支援します — 木造住宅の耐震改修を積極的に補助します —

苓北町は地震災害に備えるため、木造住宅を耐震改修するための設計費用や工事費用などに補助を行っています。詳しくは担当までお問い合わせください。

### ●対象となる木造住宅(以下の全てを満たす)

- ①昭和56年5月31日以前に着工された建物、または熊本地震により被災した建物
- ②在来軸組構法・枠組壁構法・伝統的構法により建てられた建物
- ③平屋または2階建ての住宅
- ④現在も住居として利用されている建物

補助の種類	補助率	限度額	内容
①耐震改修設計費及び耐震改修工事費の一括補助	4/5以内	100万円	耐震(建替え)のための設計費用と改修(建替え)工事費用の一部を助成
②建替え設計費及び建替え工事費一括補助			
③耐震改修設計費補助	2/3以内	20万円	耐震改修のための設計費用を一部助成
④耐震改修工事費補助	1/2以内	60万円	耐震のための改修工事費用を一部助成
⑤建替え工事費補助	23%以内	60万円	耐震構造にするための建替え費用を一部助成
⑥耐震シェルター工事費補助	1/2以内	20万円	耐震シェルターの工事費用を一部助成

# 富岡保育園

# 年長ぐみのおともだち

この欄は、みなさんと一緒につくるページです。楽しい行事やご要望など、お気軽に広報係へ



## ペットボトルの水族館

(作品) ペットボトルを押すと中の魚が沈みます。作っている時は“実験”と言って水の量を減らしたり魚を増やしたりしてどうしたら浮き沈みするか考えました。浮沈子の不思議さに感動でした。

# みんなのひろば

総務課広報係  
☎207

## 俳壇

なぎさ八月句会より

海光りはるか雲仙夏がすみ	田崎 良人
逝きし戦友童顔のまま終戦日	阪本 礼之
為損ねた戦の付けや原爆忌	小川 文平
生涯を海に勤しみ西方丸(精霊舟)	高戸 直樹
目覚しの時計代りの蝉の声	浜口 雅英
店先の煙にむせる鰻の日	森 恵美子
向日葵や遙かに遠く普賢岳	森田 和子
雨あがる草刈る音に蝉の声	山下 恵子
大樹には大樹のつとめ蝉の宿	永野 清江
子どもの強き生命や古き水	登本 正子
若き日に被爆の母は九十二才	高橋 正美
花莫産に巡る季節のいとほしき	三原 千秋
不揃いの軍手干しある梅雨晴間	金子かをる
浮輪持つ子等晴れやかに海めぐす	宮崎 益美
ふつつと煮豆の匂ひ梅雨深し	田中美津子



## あきらめない ガッコイイ4年生

クラスの自慢  
みんな元気で明るいです。どんな事にもめげません。今年は助け合いでさらに絆を深めます。

クラスから先生方へ  
ケンカをしないように頑張ります。自分たちで考えて行動します。坂瀬川の伝説をつくります。期待してください。

先生からクラスへ  
どんなことにも興味をもって進んで学ぶ姿が素晴らしいです。立てた目標に向けて頑張ることができる皆です。皆だったら伝説をつくれます。期待しています！

坂瀬川小学校4年生 (男子4人 女子8人 計12人)

担任:松村 亜希子 先生、若松 健智 先生  
特別支援教育支援員:稲尾 伸子 先生



町の人からよせられた  
“ホット”な情報をお届け

## カノコユリ (ユリ科) Lilium speciosum

坂口明美さん(上津深江=平木)の庭でカノコユリが一つの茎にたくさん花をつけ、来訪した人を喜ばせています。カノコユリは石灰岩の岩場に生える多年草で、花ピラは淡いピンク色に濃い赤色の斑点があり、この斑点が鹿の子の模様に見えることからカノコユリと名付けられています。「カノコユリが一つの茎からこんなに咲いたのは、この数十年で初めてです。もしかしたら気候や気温の変化に関係があるかもしれません」と自宅の庭で様々な花を育てている坂口さんは笑顔で話してくれました。実際、今年の夏は全国的にも40℃にもせまる気温となり猛暑となっています。夏を前に咲いたカノコユリは、今年の暑い夏を真っ先に教えてくれていたのかもしれません。



猛暑告ぐ 庭に咲き乱る カノコユリ  
(8月19日は俳句の日)

【参考：国立、国定公園特別地域内指定植物図鑑／環境庁】



将来を担う子どもたちを  
“食で育む命の応援団”

## チームぱくぱく

### 今月のRECIPE

#### マメマメサラダ



【1人分】  
エネルギー 129kcal／タンパク質 5.7g  
脂質 6.6g／食塩相当量 0.4g

### ＝家族と一緒にクッキング＝

新型コロナウイルス感染拡大防止のため、「おうちご飯」が続いている今は、特に不足しがちな野菜類をしっかりとっていただきたいです。野菜類には肌の状態を良くしたり、便秘の解消など、たくさんの良い働きを持っています。特に夏野菜は水分も豊富で熱中症予防などにも効果的です。今月は簡単にお野菜をとれる「マメマメサラダ」をご紹介します。保育園では、ミックスピーズではなく大豆と金時豆を茹でて使用しており、家庭で作りやすいようにアレンジしてあります。よく噛むことで、肥満防止や顎の発達を促し、箸使いも上達します。ぜひご家庭でも作ってみてはいかがでしょうか。

#### ● 作り方

- ①きゅうりは輪切りし、塩もみしてしばらく置く。
- ②にんじんは千切りにして茹でて、チーズは小さく切る。
- ③きゅうりとにんじんは水を絞ったあと、全ての材料を合わせてマヨネーズと塩こしょうで調味する。

#### ● 材料 ※4人分

- ミックスピーズ……150g
- きゅうり………1本
- にんじん………20g
- ちくわ………1/2本
- プロセスチーズ………20g
- マヨネーズ………大さじ2
- 塩こしょう………少々



坂瀬川保育園のお友達

### 感染症に負けない授業づくり

## ZOOMを使って オンライン授業

5/14～7/2

苓北支援学校では、はまゆう療育園と保護者の協力のもとZOOMを活用して、5月末からオンライン授業が行われました。一回を30分とし、本の読み聞かせや音楽鑑賞、クイズ等を中心に試行錯誤しながら行われた授業では、オンラインだからこそできる生中継を配信。ZOOMの特徴である複数の人と同時にやり取りできるという点を利用して、在宅勤務の職員宅や離れた保護者の自宅、地域の観光スポット等をつなぎました。児童生徒の興味や関心に応じて映し出された映像は、児童生徒だけでなく保護者の皆さんやはまゆう療育園の職員にも好評でした。学校側では、生徒に見えやすいようプロジェクターを使って学習予定表を大きく映し出すなどの工夫も行われ、保護者は久しぶりに楽しく授業を行う子どもの様子を見て喜びと安心した表情をうかべていました。



中継しながらのオンライン授業

#### 【同時中継中の画面】



ZOOMの特徴を活かして複数の人と同時中継

### 苓北町子育て支援センター

#### ふれあいの広場

# ひだまり

残暑が厳しい毎日ですがいかがお過ごしですか？  
まだまだ、厳しい暑さで、夏の疲れが出る時期です。生活リズムを整え、バランスのとれた食事で夏バテを乗り越えましょう。



はじめまして！

■開設日時 平日の午前9時30分～午後3時  
■開設場所 新ふれあい館 ☎31-1365  
(電話番号が変更になりました)

食後の  
リラックスタイム♪



#### ママたちのQ&A

- Q：エアコンの上手な使い方を教えてください。
- A：大人と赤ちゃんにとって快適な温度は、26～28度といわれています。現代日本の家屋は密閉性が高く夏は熱中症のリスクが高まるため、エアコンをうまく活用しましょう。
- 温度設定はこまめに調節を！  
赤ちゃんは、体重当たりの体表面積が大人より大きいので、熱を奪われやすいです。一方で体温が上がりやすい特徴もあり「熱しやすく冷めやすい」のです。そのため、服装の調節など、こまめなケアが必要になります。
  - 冷気が赤ちゃんに直接あたらないように！  
エアコンの風がからだにあたると体温を奪われてしまいます。ときどき赤ちゃんの手足をさわって、冷えていないか確かめてください。
  - ときどき窓を開けて外の空気に触れる  
外気に触れさせ、からだを暑さに慣れさせてください。

### 感染症に負けない授業づくり

## 一人ひとりに向き合う 仮教室での授業

7/3～



はまゆう療育園の  
大会議室を  
借用しての  
少人数での授業



小学部

中学部

高等部

苓北支援学校では7月3日からはまゆう療育園大会議室を借用して、午前と午後1時間の授業を行っています。3～4人のグループでローテーションを組んでおり、生徒一人あたり2日に1回のペースで授業を行います。教室では衛生立やドアの開放を行い、職員はマスクとフェイスシールドの着用や手指消毒を十分行って、新型コロナウイルス感染症の予防対策に努めています。

1日の授業時間は長くないですが、生徒の一人は自分の授業がない日も教室に来て担任がいなくても確認するほど授業を心待ちにしています。大勢での授業が出来ない分、1対1の時間を大切にして充実した授業に繋げていきます。

# 社会福祉協議会 だより

心配ごと、悩みごと  
ご相談はご遠慮なくどうぞ  
☎町内35-1270

## 令和2年度社会福祉協議会特別会費のお礼 ご協力ありがとうございました

皆さまにご協力いただきました特別会費(賛助会費)は、次のとおりです。特別会費(賛助会費)をご協力いただいた事業所、商店の皆さま、ありがとうございました。

○特別会費(事業所・商店) 509,000円

7月31日時点で特別会費(賛助会費)をご協力いただいた事業所、商店の皆さまをご紹介します。

### ▼町内事業所・商店 ※敬称略

#### 【坂瀬川地区】

(株)双川建設、宮原保育園、(株)キューアサ、坂瀬川保育園、(有)日慎運輸、(株)長濱興業、猪口医院、坂田無線商会、スキンツアーベみぞかみ、味千ラーメン茶北店、ハヤシ住建(有)、(有)錦戸産業、(有)山錦産業、(有)茶北プロパン、吉森米穀店、丸錦商店、田尻建設(有)、溝上木工所、ソーイングらん、民生堂薬房、カットハウスK、(株)シンメイ

#### 【志岐地区】

小規模多機能ホームはるかぜ、青砥歯科医院、慈永会はまゆう療育園、(株)シープル、志岐保育園、国照寺保育園、社会福祉法人啓仁会、九州電力(株)茶北発電所、天草信用金庫茶北支店、(株)安田屋茶北給油所、茶北タクシー、(有)坂西商店、あらき歯科医院、グループホームひまわり、(株)カネマツ、茶北町農業協同組合、(株)長井商事、(株)レイキ、西日本プラント工業(株)、九電産業(株)、(有)茶北浄化槽管理センター、(株)天草みらいコンクリート茶北工場、(株)みのり商事、樹美容室、茶北運送(株)、総合環境保全(有)、エー・シー・イー(株)、フレンドショップたかはし、おうぎ美容室、(有)松栄建設、ヘアサロンタカド、(有)斉藤商会、(有)松下自動車、(株)レイジュウ、(株)茶北グリーンサービス、(株)エコアッシュ、(株)ボンディーヌ長崎、茶北給食センター、あべ薬局、にしきラーメン、アラキ美容室、宮崎薬品、白井電気店、天草設備(株)、老松商店、(有)渡辺自動車、美容室おおにた、カーボデー瀬形

#### 【富岡地区】

富岡保育園、医療法人弘仁会茶北クリニック、天草郡市医師会立茶北医師会病院、(有)ミヤザキ、熊日天草西販売センター、みくりや、肥後銀行富岡支店、(株)茶北薬局、天草漁業協同組合茶北支所、トータルファッションもり、三英マーク(有)、東自動車整備工場、酒井モーターズ、旅館海舟、三好商店、ファッションハウスゆき、大協モーター、(有)本川海産食品、宅島商店、よし田、天草洋、(有)西庄丸砂利、福マート、原時計店、伊藤理容店

#### 【都呂々地区】

都呂々保育園、西田米穀商会、(有)木山陶石鉱業所、(株)光製作所、(有)共立組、倉田オート、(有)新光商事、ユーマートひらた、野田組(有)、理容わかまつ

※社会福祉協議会特別会費については、ボランティア活動、社会を明るくする運動、心配ごと相談所開設、ひとり親家庭行事、広報紙発行などに活用させていただきます。

### 茶北町地域包括支援センター ☎35-1289

## 介護教室で介護のことを 学んでみよう



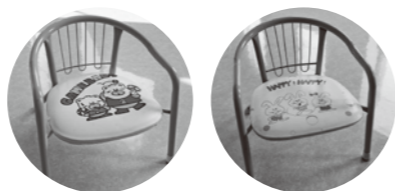
茶北町地域包括支援センターでは、年間を通じて介護に興味のある人を対象にした講座を開催しています。今年度は第1回目に新型コロナウイルスに「かからない」「うつらない」ということで、感染予防について開催しました。医療機関の看護師からマスクのつけ方・手洗いの仕方・人の集まりでの対応について教えてもらいました。第3回は9月15日に「介護者の腰痛体操・介護予防の体操」というテーマで開催を予定しています。



新型コロナウイルス感染  
予防について

## 無料でお譲りします 福祉機器リサイクルコーナー

子ども用のイス  
2台(赤・青)



### ▼申込受付期限

希望する人は、9月9日(金)までに茶北町社会福祉協議会へお申し込みください。希望者多数の場合は、抽選になります。

抽選は、9月10日(土)午前9時から、茶北町保健センターで行います。



茶北町年柄にて、吉村家5人兄妹(男2人・女3人)の長女として生まれる。幼い頃は田舎で水道も無く、苦勞をして川からバケツに水を汲んできて、風呂に溜めて使ったりしていた。時々よその都会から人が来ていたが、水の大切さを分かっておらず無駄に使っていたので、その時のカズコさんは水の入ったバケツに蓋をし隠して守っていた事もあった。

志岐小学校を卒業した後は、中学校には進学せずに長崎に行き、家政婦として働いて約10年ほど過ごす。その間に原爆を経験したが、長崎市の中心部から少し離れた茂木町の公民館にちょうど疎開をしていて、カズコさんは難を逃れた。

そして、23歳の時に茶北町に戻るきっかけとなったのは、同じ年柄区同士の顔見知りで、後のご主人となる英雄さんの存在である。カズコさんは、英雄さんの事が以前から良い人だと思っていてすぐに結婚となった。

4人の子宝(女3人・男1人)に恵まれた。(今では孫が11人とひ孫が9人、そして、玄孫くやしやご>が1人いらっしゃる)

結婚後は、土木業の仕事や農作業では米作りを主にしながら子育てに追われる日々を過ごしていたが、英雄さんが病気のため44歳の若さでこの世を去る。悲しみや寂しさを感じる事もあったが、その後同居した息子さん夫婦の支えや、お孫さんの面倒をよく見て愛情を注ぐことでカズコさんは元気を取り戻した。

月日が経ち還暦を過ぎた頃、カズコさんは目の病気を患った。その時、滋賀県に良い眼科の先生がいらっしゃると、カズコさんの次女からの紹介があって入院・手術となった。失明などの心配もあったが、術後は今まできれいに見えなかった景色などが眩しいくらいに見えるようになり、カズコさんにとってそれは世の中が変わるほどに嬉しい事であった。

また、建築業を営んでいる息子さんが、その頃に新しい家を建てた。

今は、その家に家族と一緒に住んでいる事が、カズコさんの一番の幸せだと笑顔で話された。



お孫さんから誕生祝いの  
花束を手にとる

茶北町で、元気に生き生きと暮らしていらっしゃる  
『たっしゃかもん』をご紹介します。

# 輝いています! たっしゃかもん

No.231

自分のやりたい事をします。  
それが一番の健康の秘訣です!

やま ぐち

## 山口 カズコさん

(大正15年3月20日生まれ) 満94歳 年柄区在住

### 問 好きな食べ物

好かん食べ物はないですね。特に刺身が好きだし、肉と野菜とゴーヤ等も炊いて食べます。あとは晩酌で、焼酎をコップに入れて氷で割って飲むのが好きです。

### 問 私の趣味

畑に行って野菜を作るのが楽しくて、朝早うから9時頃まで行ってきて、昼は休んで夕方に水戸黄門を見ます。カラオケも好きで、「北国の春」をよく歌います。それから、一週間に1回福祉センターに行くのも楽しみです。

### 問 私の健康法

毎日の晩酌でしょうか(笑)。自分のやりたい事を色々するのが良いと思っています。ベッドに付いている「あん摩マッサージ」を、一度に2・3回続けてして一日に合計で5~10回したり、体操を一日に3回したりします。毎朝、熱と血圧を測って記録をつけるのも欠かさずに続けております。

### 問 思い出

もう20~30年ぐらい毎年家族旅行に行っていて、今でも押し車を持って行きます。九州の各県だけでなく、三重県の伊勢神宮などに行ったのが思い出です。今年は、コロナで行かれなかったのが残念ですが、また来年行けたら良かなと思っています。

### 問 若い世代へ伝えたいこと

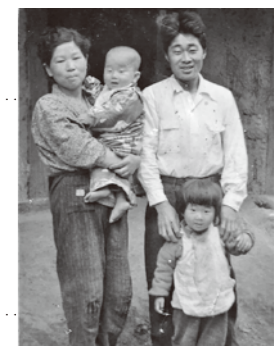
若い人は仕事勤めで毎日大変だけど、近所の方は年代に関係なく、良く声をかけてくれます。忙しい中でもそうして声をかけてほしいですね。

### 問 もし生まれ変わったら

今は花作りが、虫がすぐ付いてしまうので上手いきません。もし自分が若ければ、一から勉強してきれいな花作りをやりたいです。

### 問 町へのメッセージ

今は幸せに暮らしているので、何も言うことなかなです。



▲家族と一緒に



**行事・イベント中止の追加**

新型コロナウイルス感染症拡大防止のため、広報れいほく7月号に掲載した以外の行事・イベントの中止を追加でお知らせします。

- ▽ 峇北町敬老会 (10月)
- ▽ 第4回お城まつり (10月)
- ▽ 第7回志岐氏サミット (10月)
- ▽ 峇北夕やけマラソン2020 (11月)
- ▽ 峇北町防災訓練 (11月)
- ▽ 第25回関東ふるさと峇北会 (11月)

**総務課** ☎ 35-1111

**特設人権相談所を開設します**

人権問題をはじめ家庭内のこと、相続問題、金銭問題などでお悩み、困りの人は、お気軽にご相談ください。相談は無料で秘密は固く守られます。

**期日** 9月1日(火)

**時間** 10時～15時

**場所** 峇北町保健センター

**相談員** 地元人権擁護委員

**税務住民課 担当/田中**  
☎ 35-1115 ㊟ 39-0002

**農地転用には許可が必要です**

農地等を住宅や工場などの建物の敷地、資材置場、駐車場、道路および山林など農地以外の用途に転用するには許可が必要です。

許可を受けずに転用すると、工事等を中止し、もとの農地に復元するよう命令することができ、これに従わない場合は最高3年以下の懲役または30万円以下の罰金に処せられます。

また、長年耕作されず、現況が荒地地となっても、転用を行う場合は許可が必要です。工事を行う前には必ず、地目の確認をされますようお願いいたします。転用予定の人は、事前に農業委員会までご相談ください。

**峇北町農業委員会 担当/西川**  
☎ 35-1245 ㊟ 39-0000

**第2回危険物取扱者試験**

**試験日** 11月8日(日)

**場所** 天草市(天草工業高校予定)・熊本市・八代市・玉名市

**種類** 甲種・乙種1～6類・丙種

**排水設備工事責任技術者 資格認定試験**

**試験期日** 11月8日(日)

**試験会場** 熊本学園大学

**申込期間** 8月17日(月)～9月18日(金)

**試験案内及び申込書配付** 水道環境課または(公財)熊本市上下水道サービス公社の窓口で配付

**申込先** (公財)熊本市上下水道サービス公社/熊本市中央区水前寺6-12-45

**受験料** 5,100円

**(公財)熊本市上下水道サービス公社**  
☎ 096-288-7362

**古着類の排出抑制にご協力を**

家庭で不要となった古着類は、分別ごみの日に回収し、資源としてリサイクルしている状況です。

今回、新型コロナウイルスの感染拡大の影響により、全国的に古着類の流通が滞りサイクルに困難が生じていますので、当面の間、古着類の排出をできるだけ控えていただき、大量にある場合は小分けにして出すなどのご協力をお願いします。

**水道環境課 担当/田尻 龍**  
☎ 35-3335 ㊟ 39-0001

※甲種については受験する資格が必要ですので詳細はお尋ねください。

**申込期間**

- ▽ 電子申請 ↓ 9月7日(日)～14日(日)
- ▽ 書面申請 ↓ 9月10日(水)～17日(水)

**峇北分署**  
☎ 35-2244

**天草広域連合消防本部予防課**  
☎ 22-3305

**町営住宅の入居者を募集します**

**募集(各1戸)**

- ▽ 志岐 町頭団地A棟201号
- ▽ 都呂々 松原団地C棟102号

**入居要件**

次の全ての要件を満たすこと。

- ① 同居親族がいること(単身入居特例あり/婚姻予定可)
- ② 住宅に困窮していること
- ③ 世帯の所得月額が15万8千円以下であること
- ④ 国税及び地方税を滞納していないこと
- ⑤ 申込者及び同居親族が暴力団員でないこと

**募集期間** 8月24日(日)～9月4日(金)

※8時30分～17時15分(土日を除く)

**その他** 申込み方法や提出書類などについては、左記へお問い合わせください。

**土木管理課 担当/野田**  
☎ 35-3331 ㊟ 39-0000

**全国一斉! 「子どもの人権110番」強化週間**

学校における「いじめ」や家庭内における児童虐待等の事案が、依然として数多く発生していることから、これらの子どもをめぐる様々な人権問題の解決を図るための人権相談活動を強化することを目的として、全国一斉「子どもの人権110」強化週間を実施し、次のとおり電話による相談を受け付けます。

**期間(7日間)**

8月28日(金)～9月3日(水)

**時間**

8時30分～19時

※土曜日・日曜日は10時～17時

**専用電話番号**

**0120-007-110**

**相談担当者** 人権擁護委員・法務局職員

**相談内容** いじめ、暴力、虐待、体罰など子どもをめぐる様々な人権問題

※相談内容についての秘密は厳守されます。

なお、熊本地方法務局では、本強化週間以外についても、平日の午前8時30分から午後5時15分まで、同じ専用電話番号で相談に応じています。

**熊本地方法務局 人権擁護課**  
☎ 096-364-2145

**募集**

**令和3年度 熊本県立農業大学校学生**

魅力いっぱいの農業大学校(修業年限2年)で、農業のプロを目指しませんか。詳しくは農大ホームページをご覧ください。

**▼募集定員** 農産園芸学科・野菜学科・畜産学科 80人

**▼受験料** 2,200円

**《推薦入学者選抜》**

- 願書受付 9月1日(火)～11日(金)
- 選 抜 日 10月1日(水)
- 選抜方法 学力検査・面接・書類審査
- 合格発表 10月15日(水)

**《一般入学者選抜》**

- 願書受付 12月7日(月)～18日(金)
- 選 抜 日 令和3年1月20日(水)
- 選抜方法 学力検査・面接・書類審査
- 合格発表 令和3年2月4日(水)

**熊本県立農業大学校 教務課**  
☎ 096-248-1188

**募集**

**令和3年度 新規就農支援研修生**

農業大学校では、就農に必要な栽培技術や経営ノウハウを基礎から学べる農業研修を実施しています。充実したカリキュラムで仲間とともに農業を始めたいませんか。

**▼研修コース**

- ① プロ経営者コース 10人程度  
※本格的な農業経営を目指す就農時50歳未満の人
- ② 実践農業コース 40人程度  
※農産物販売で農業経営を目指す63歳以下の人

**▼研修期間**

- ① 4月～翌年3月(週5日)
- ② 4月～12月(週3日)

**▼受講料** 受講料は無料ですが、教科書代や小農具などの実費負担があります。

**▼出願期間**

前期募集 9月23日(水)～10月30日(金)  
後期募集 令和3年1月5日(火)～29日(金)

**熊本県立農業大学校 研修部**  
☎ 096-248-6600

**障がい者(児)の相談をお受けします**

福祉サービスの利用や地域で生活するうえで困っていることなど、障がい(身体・知的・精神・児童発達)のある人やその家族からの様々な相談をお受けしています。

**相談料** 無料

**相談時間** 8時30分～17時

※土日祝日を除く

**天草整肢園相談支援事業所(天草圏域自立支援協議会委託事業所)**  
担当/平井 ☎ 35-1717

**募集します**

**スクール・サポート・スタッフ**

**募集人員** 2人

**業務内容** 教員の事務補助

**必要資格** 特になし

**勤務場所** 町内小中学校

**雇用期間** 10月1日～翌年3月末

**勤務時間** 一日4～5時間

**報酬等** 4時間 3,590円  
5時間 4,488円

※社会保険で通勤・期末手当等有

**申込方法** 峇北町教育委員会に準備している「申込書」に必要事項を記入し9月3日(木)までに左記へ提出してください。

**天草教育事務所 担当/北里**  
☎ 22-4779



## 開始100年の 国勢調査、 はじまります

日本国内に住むすべての人と世帯を  
対象とした5年に一度の大調査

## 9月から国勢調査が始まります

### ▼調査内容

- 世帯員に関すること(男女の別など15項目)
- 世帯に関すること(世帯員の数など4項目)

### ▼対象

令和2年10月1日現在、日本国内にふだん  
住んでいる人(外国人含む)及び世帯が対象。

### ▼調査の時期

9月14日以降、各調査員が各世帯に調査票  
とインターネット回答用IDの配布を行います。

### ▼回答方法とその期間

インターネット回答もしくは調査票による回答  
(インターネット) 9月14日~10月7日  
(調査票/紙媒体) 10月1日~10月15日

### ▼新型コロナウイルス感染症対策

調査員はマスクの着用と手指の消毒を徹底  
し感染予防に努めます。原則、調査の説明など  
はインターホン越し・ドア越しに行い、調査書  
類は郵便受けやドアポストなどに入れて配布を  
行います。



☎ 企画政策課 担当/山口  
☎ 35-3334 ☎ 39-0004

高齢運転者のアクセルとブレーキの踏み間違いによる事故の抑止

## 車に安全運転装置を設置する場合 費用の一部を補助します



☎ 総務課 担当/福田 ☎ 208 ☎ 35-1111

### ▼補助の要件

- 次の要件を全て満たす人
- 町内に住所のある自動車運転免許を持つ満70歳以上の人(年齢は令和3年3月31日基準)
- 町税等を滞納していない人
- 暴力団員等でない人
- 他の自治体で同様の補助金を受けていない人

### ▼補助の対象となる車

- 次の①と②の条件を満たす車
- ①申請者自ら使用する自己所有の車(申請者と車検証に記載された使用者の氏名が同一であること)
- ②町内の自動車整備工場で後付けの安全運転装置が設置できる車

### ▼補助額 30,000円

※補助金の交付回数は、補助対象者1人につき1台で1回限りです。設置費(税抜)が30,000円未満の場合、設置費(税抜)が上限額です。

### ▼補助金の流れ

①町内の自動車整備工場に安全運転装置が設置できるかを確認→②補助金交付申請書と添付書類(見積書等)を提出→③補助金交付決定通知書が自宅へ届く→④工場に安全運転装置を取り付ける→⑤補助金実績報告書及び添付書類(領収書等)を提出→⑥町から補助金の振り込み

### ▼実施期間(申請受付期間)

令和3年2月26日(金)まで  
※先着順で予算がなくなり次第終了します。

## 食品表示ウォッチャーを募集します

☎ 水道環境課 担当/田尻龍  
☎ 35-3335 ☎ 39-0001

### ▼内容

熊本県では県内の食品販売店における食品表示の適正化を図るため、日常の買い物の際に食品表示をモニターするボランティア型の「熊本県食品表示ウォッチャー」を募集します。

### ▼食品表示ウォッチャーの役割

普段の買い物で食品表示の記載不備等を見つけた場合に熊本県へ連絡をお願いします。申し込みされた人は「熊本県食品表示ウォッチャー」として登録証を交付し2年間登録されます。

### ▼ウォッチャーになるメリット

- ◎食品表示の決まりを無料で学べて、商品選択の際に活かすことができます。
- ◎毎年度、更新者に対しフォローアップ研修会を開催しており制度改正にも対応できます。

### ▼申込要件(次の①から③を満たす人)

- ①満18歳以上の人
- ②熊本県内在住で、日常生活の中で食品の買い物をしている人
- ③熊本県が行うウォッチャー登録の講習会に参加が可能な人

### ▼講習会

令和2年9月25日(金) 13時30分~15時  
令和3年1月22日(金) 13時30分~15時  
場所:熊本県庁本館13階(1303会議室)

### ▼登録申込について

役場水道環境課に登録申込書を備えています。また、熊本県のホームページからも取得可能です。

熊本県 食品表示ウォッチャー

## 令和2年度『陸上・海上・航空自衛官』募集のお知らせ

☎ 天草駐在員事務所 ☎ 22-3349

種 目	採用人員 (前年度参考)	受験資格	一次試験日程	試験会場
①陸上・海上・航空 一般曹候補生	5,780人	18歳以上33歳未満の人 (32歳の方は応募資格 年齢の起算日が種目ごと 異なります。)	9月19日(土)	天草市民センター (天草市)
②陸上・海上・航空 自衛官候補生	6,800人			
③航空自衛隊航空学生 (パイロットコース)	70人	高卒者(卒業見込みを 含む)21歳未満の人	9月22日(火)	熊本地方合同庁舎 A棟(熊本市)
④海上自衛隊航空学生 (パイロットコース)	70人	高卒者(卒業見込みを 含む)23歳未満の人		
⑤防衛医科大学校看護学科学生 (看護師コース)	75人	高卒者(卒業見込みを 含む)21歳未満の人	10月17日(土)	熊本地方合同庁舎 A棟(熊本市)
⑥防衛医科大学校医学科学生 (医師コース)	85人		10月24日(土) 10月25日(日)	
⑦防衛大学校一般 (幹部自衛官コース)	300人		11月7日(土) 11月8日(日)	

※処遇は特別職国家公務員としての身分が保障され、宿舍費は無料です。食事、被服類、寝具については支給または貸与となります。  
 ※ご不明な内容は天草駐在員事務所までお問い合わせいただくか、自衛隊熊本地方協力本部ホームページでも確認できます。



# こせきの窓 7月受付分

〈新生活運動の推進〉お返しは廃止し、お礼状を送りましょう

## かわいいうぶごえ (敬称略)

区名	氏名	保護者
中通	川口 一心 (いっしん)	健太・真帆
狸河内	堀本 苺花 (いちか)	隆一・未来
出来町	松下 天音 (あまね)	忠相・瑞穂

## お悔やみ申し上げます (敬称略)

区名	氏名	年齢
尾越	上田 玉子	79歳
木場	錦戸 良男	103歳
内田	吉田ヨネホ	86歳
八区	長井 光則	94歳
浜之町	村松 實雄	93歳

## 善意の寄附 ありがとうございます

### ●社協寄付(7月受付分)

桑野 賢瑞さん 山口俊太郎さん  
上田 末行さん 錦戸 久壽さん

### ●広報れいほく郵送料寄付 (R 2.7.16~R 2.8.15)

品川 光明さん(兵庫県) 宮崎 英人さん(長野県)  
川本 善雄さん(兵庫県) 山崎 信親さん(兵庫県)  
熊代三重子さん(大阪府) 林田 勇さん(奈良県)  
榎 千鶴さん(兵庫県)

## 9月休日当番医

- 9月6日(日) 慈恵病院 (内) ☎37-1111
- 13日(日) 慈恵病院 (外) ☎37-1111
- 20日(日) 慈恵病院 (内) ☎37-1111
- 21日(月・祝) 慈恵病院 (内、泌、整、リハ) ☎37-1111
- 22日(火・祝) 猪口医院 (小) ☎37-0001  
慈恵病院  
(午前:内、泌、整、リハ/午後:内、泌、整、リハ、小) ☎37-1111
- 27日(日) 茶北医師会病院 (内) ☎35-1133

※内(内科)、外(外科)、小(小児科)、泌(泌尿器科)、整(整形外科)、リハ(リハビリテーション科)

## 感染症対策による熱中症にご注意ください



- 熱中症に注意
- 十分な距離を確保 適宜、マスクをとって
- こまめに水分補給

## 町の動き 令和2年7月末現在

7,030人(△3) ※()は前月比  
男3,310人(△5) 女3,720人(+2) 世帯数3,158戸(△3)

## カレンダー (主な行事予定)

2020 9 September						
日	月	火	水	木	金	土
			1	2	3	4
5	6	7	8	9	10	11
12	13	14	15	16	17	18
19	20	21	22	23	24	25
26	27	28	29	30		

9月3日 議会定例会(～11日)  
※行事は新型コロナウイルスの動向により変更になる場合があります

## 9月休館日のお知らせ

麟泉の湯 ☎35-3770

3日(木)・17日(木)

茶北町歴史資料館 ☎35-0712

毎週木曜日

温泉プール ☎35-3301

毎週水曜日

富岡ビジターセンター ☎35-0170

毎週水曜日

## 公表します 町長交際費

(令和2年7月処理分)		
区分	件数	金額
弔慰	0件	0円
見舞	0件	0円
御祝	0件	0円
賛助	0件	0円
接遇	0件	0円
会費	0件	0円
みやげ・記念品	0件	0円
その他	0件	0円
計	0件	0円

町長交際費とは、町長が円滑な行政運営を図るために町を代表して行う外部との交際に要する経費です。クリーンな行政運営を目指す茶北町では、町長交際費を毎月公表します。

### 用語解説

- 弔慰 町政関係者に対する香典、供花などに係る経費
- 見舞 町政関係者の病気、災害などの見舞いに係る経費
- 御祝 記念行事、式典、祝賀会などに際しての祝いに係る経費
- 賛助 各種大会、新聞などの特別企画などで公益性のあるものへの賛助
- 接遇 来客、町政関係者との懇談などに係る経費
- 会費 円滑な町政運営に資する会議、会合、研修会への参加に係る経費
- みやげ・記念品 来客、町政関係者へのみやげ、記念品などに係る経費
- その他 上記の区分に掲げるもの以外に係る経費

☎ 総務課 ☎☎207 ☎35-1111

## 年金相談をご利用ください



老齢基礎年金は、保険料納付済期間、保険料免除期間および合算対象期間を合算した期間が10年以上である場合に原則65歳から支給されます。しかし、保険料を納めていないために老齢基礎年金の受給資格を満たすことができない人や、満額の老齢基礎年金を受給できない人は、任意加入という制度もあります。

老齢厚生年金は、厚生年金の被保険者期間があって、老齢基礎年金を受けるのに必要な資格期間を満たした人が65歳になったときに、老齢基礎年金に上乗せして老齢厚生年金が支給されます。ただし、当分の間は、60歳以上で、(1)老齢基礎年金を受けるのに必要な資格期間を満たしている人、(2)厚生年金の被保険者期間が1年以上あることにより受給資格を満たしている人には、65歳になるまで、特別支給の老齢厚生年金が支給されます。

年金をもらうためには、当然、年金請求という手続きが必要ですが、繰り上げ請求や繰り下げ請求もでき、老後の生活設計にあわせた年金請求が可能な仕組みになっています。

安心した生活を送るためにも、年金をもらう前に、ご自身の年金のことを年金事務所にご相談してみませんか。本渡年金事務所でも毎日相談ができますので、是非ご利用ください。

なお、本渡年金事務所では、事前(相談希望日の前日まで)の予約が必要です。また、新型コロナウイルス感染症対策のため、マスク着用や手指消毒など感染症予防対策も併せてご協力をお願いします。

生年月日(性別)	支給開始年齢	
昭和24年度～昭和27年度(男性) 昭和29年度～昭和32年度(女性)	報酬比例部分	老齢厚生年金
		老齢基礎年金
昭和28年度～昭和29年度(男性) 昭和33年度～昭和34年度(女性)	報酬比例部分	老齢厚生年金
		老齢基礎年金
昭和30年度～昭和31年度(男性) 昭和35年度～昭和36年度(女性)	報酬比例部分	老齢厚生年金
		老齢基礎年金
昭和32年度～昭和33年度(男性) 昭和37年度～昭和38年度(女性)	報酬比例部分	老齢厚生年金
		老齢基礎年金
昭和34年度～昭和35年度(男性) 昭和39年度～昭和40年度(女性)	報酬比例部分	老齢厚生年金
		老齢基礎年金
昭和36年度以降～(男性) 昭和41年度以降～(女性)		老齢厚生年金
		老齢基礎年金

60歳 61歳 62歳 63歳 64歳 65歳



☎ 税務住民課 担当/野田 ☎35-1115 ①106

本渡年金事務所 ☎24-2112

\*予約の際は基礎年金番号が分かるものをご準備ください

## ハローワーク天草 求人情報

※お問い合わせは、天草公共職業安定所(☎22-8609)まで  
インターネット求人情報検索サイト・ハローワークインターネットサービス

【常用一般分抜粋】7月29日現在 <https://www.hellowork.go.jp>

職種	人数	年齢	賃金(単位:円)	求人番号
重機オペレーター	1人	59歳以下	169,750円～230,000円	43060-2649201
現場土木作業員	3人	59歳以下	200,000円～300,000円	43060-2634301
現場管理者	2人	59歳以下	250,000円～350,000円	43060-2636901
惣業業務(パック、品出し):管理者候補	1人	59歳以下	250,000円～250,000円	43060-2521101
社会福祉士(茶北医師会病院)	1人	59歳以下	175,000円～220,000円	43060-2447001
臨床検査技師(天草慈恵病院)	1人	59歳以下	205,000円～243,000円	43060-2458901
配管工	2人	18歳～59歳	200,000円～270,000円	42020-7384901
とび工	2人	18歳～59歳	200,000円～270,000円	42020-7385101
製缶工	2人	18歳～59歳	200,000円～270,000円	42020-7386401
診療放射線技師(茶北医師会病院)	1人	59歳以下	205,000円～240,000円	43060-2446501
配管工	5人	18歳～44歳	250,000円～375,000円	38040-2515901
調理員(茶北医師会病院)	1人	59歳以下	134,400円～140,000円	43060-2342001
准看護師(特別養護老人ホーム梧葉苑)	1人	59歳以下	165,000円～187,500円	43060-2344601
介護福祉士(はまゆう療育園)	1人	59歳以下	160,200円～179,700円	43060-2346101
社会福祉士(はまゆう療育園)	1人	59歳以下	196,000円～218,500円	43060-2347401
事務・管理職候補(経営企画)[天草慈恵病院]	1人	59歳以下	226,800円～280,800円	43060-2364801
病院事務・管理職候補[天草慈恵病院]	1人	59歳以下	204,200円～260,200円	43060-2365201
経理課長職[天草慈恵病院]	1人	59歳以下	236,800円～300,800円	43060-2366501
診療情報管理士[天草慈恵病院]	1人	59歳以下	187,000円～200,200円	43060-2367001
社会福祉士(天草慈恵病院)	1人	59歳以下	201,000円～249,500円	43060-2368301
社会福祉主事(天草慈恵病院)	1人	59歳以下	185,200円～212,200円	43060-2369601
管理栄養士(天草慈恵病院)	2人	59歳以下	225,000円～263,000円	43060-2370401
生活支援員(介護職)/正社員	2人	64歳以下	140,000円～209,900円	43060-2382501